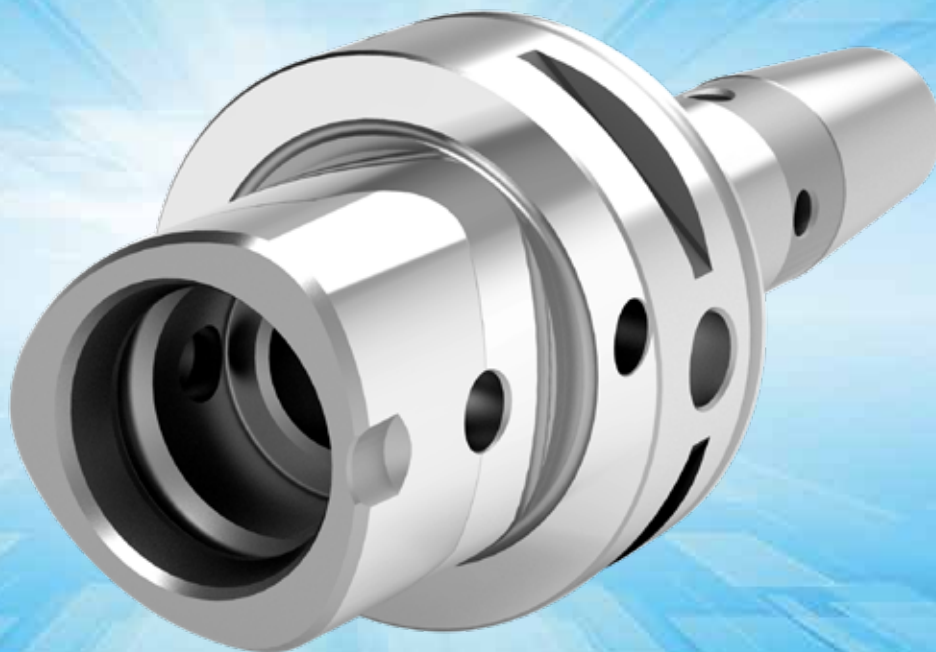


PSC Werkzeughalter
PSC tool holder



Werkzeugaufnahmen mit Polygonschaft DIN-ISO26623-2

Tool holder with Polygon shank DIN-ISO26623-2

ANWENDUNGSBEREICH:

- Die Polygon Hohlschaftkegel Aufnahmen sind in allen Maschinenbereichen einsetzbar.
- Drehzentren, Vertikal-Drehmaschinen
- Multitaskmaschinen und Bearbeitungszentren
- Modulare Werkzeugmontage

AREA OF APPLICATION:

- Polygon hollow shank locations are suitable in all kind of machining areas
- Turning centers, Vertical turning machines
- Multitask machines and machining centers
- Modulare tool assembling

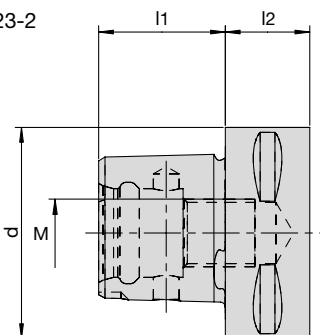
Standardmäßig mit Datenträgerbohrung z.B. für Balluff Chip
With data carrier hole as standard e.g. Balluff chip

VORTEILE UND MERKMALE ADVANTAGES AND FEATURES:

- Übertragung hoher Drehmomente Transmission of high torque
- Hohe Biegefestigkeit High flexural strength
- Selbstzentrierend Self centering
- Hohe Gesamtstabilität und -genauigkeit High overall stability and accuracy
- Kühlschmierstoffdurchführung durch das Werkzeug Coolant feed through the tool
- Feingewuchtet G2,5 25.000min⁻¹ und konzentrisch Fine balancing G2,5 25.000min⁻¹ and concentric
- Hohe Flexibilität durch Modularität High flexibility and modularity
- Einfachste Handhabung und schneller Werkzeugwechsel Easiest handling and quick tool change



DIN-ISO 26623-2



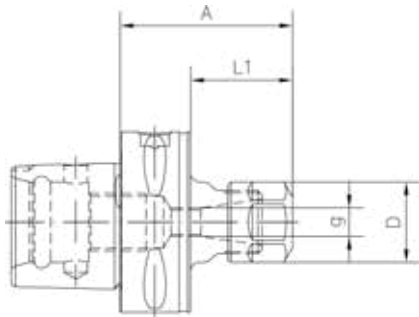
Kühlmittelrohre und Montageschlüssel für die Kühlmittelrohre auf Anfrage.
Coolant tubes and assembly keys for the coolant tubes on request.



Polygon Hohlschaftkegel Aufnahmen Polygon taper Adaptors

Nenngröße Size	Gewinde M Tapping M	Anzugsmoment Excenterbolzen Nm Tightening torque of the eccentric bolt Nm	d	l1	l2 min.
C3	M12x1,5	35	32	19	15
C4	M14x1,5	50	40	24	20
C5	M16x1,5	70	50	30	20
C6	M20x2	90	63	38	22
C8	M20x2	130	80	48	30

Spannzangenfutter Typ ER für Spannzangen ISO 15488 (DIN6499) Collet chuck Type ER for collets to ISO 15488 (DIN6499)



Spannzange Collet Type	Bereich Range	D (mm)	A (mm)	L1 (mm)	g	Bezeichnung Designation	Ident No.
ER16	1-10	28	70	50		WCCH/ER16-70/PSC40	5164324
ER25	1-13	42	55	35		WCCH/ER25-55/PSC40	5164327
ER32	2-16	50	55	35		WCCH/ER32-55/PSC40	5164328



Spannzange Collet Type	Bereich Range	D (mm)	A (mm)	L1 (mm)	g	Bezeichnung Designation	Ident No.
ER16	1-10	28	55	35		WCCH/ER16-55/PSC50	5164330
ER25	1-13	42	55	35		WCCH/ER25-55/PSC50	5164332
ER32	2-16	50	60	40		WCCH/ER32-60/PSC50	5164333

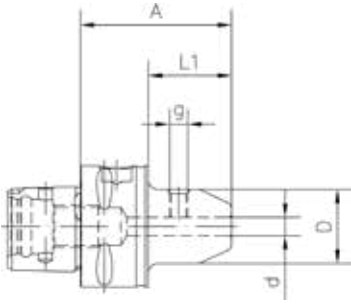


Spannzange Collet Type	Bereich Range	D (mm)	A (mm)	L1 (mm)	g	Bezeichnung Designation	Ident No.
ER16	1-10	28	60	38		WCCH/ER16-60/PSC63	5164334
ER25	1-13	42	60	38		WCCH/ER25-60/PSC63	5164335
ER32	2-16	50	60	38		WCCH/ER32-60/PSC63	5164336
ER40	3-26	63	65	43		WCCH/ER40-65/PSC63	5164338
ER16	1-10	28	100	78	M11x1	WCCH/ER16-100/PSC63	5164340
ER25	1-13	42	100	78	M18x1,5	WCCH/ER25-100/PSC63	5164342
ER32	2-16	50	100	78	M24x1,5	WCCH/ER32-100/PSC63	5164343
ER40	3-26	63	100	78	M28x1,5	WCCH/ER40-100/PSC63	5164344
ER25	1-13	42	130	108	M18x1,5	WCCH/ER25-130/PSC63	5164346
ER32	2-16	50	130	108	M24x1,5	WCCH/ER32-130/PSC63	5164347
ER16	1-10	28	160	138	M11x1	WCCH/ER16-160/PSC63	5164348
ER25	1-13	42	160	138	M18x1,5	WCCH/ER25-160/PSC63	5164349
ER32	2-16	50	160	138	M24x1,5	WCCH/ER32-160/PSC63	5164350
ER11M	1-7	16	100	78	M8x1	WCCH/ER11M-100/PSC63	5164352
ER16M	1-10	22	100	78	M11x1	WCCH/ER16M-100/PSC63	5164353
ER11M	1-7	16	160	138	M8x1	WCCH/ER11M-160/PSC63	5164354
ER16M	1-10	22	160	138	M11x1	WCCH/ER16M-160/PSC63	5164356



Spannzange Collet Type	Bereich Range	D (mm)	A (mm)	L1 (mm)	g	Bezeichnung Designation	Ident No.
ER16	1-10	28	65	35		WCCH/ER16-65/PSC80	5164358
ER25	1-13	42	70	40		WCCH/ER25-70/PSC80	5164359
ER32	2-16	50	70	40		WCCH/ER32-70/PSC80	5164360
ER40	3-26	63	70	40		WCCH/ER40-70/PSC80	5164362

Fräseraufnahmen (Weldon) - für Zylinderschäfte gemäß DIN 1835 B
 End mill holder (Weldon) - for cylindrical shanks according to DIN 1835 B



d (mm)	D (mm)	A (mm)	L1 (mm)	g	Bezeichnung Designation	Ident No.
6	25	50	30	M6	WSLH/06-50/PSC40	5164484
8	28	50	30	M8	WSLH/08-50/PSC40	5164487
10	35	50	30	M10	WSLH/10-50/PSC40	5164489
12	42	55	35	M12	WSLH/12-55/PSC40	5164490
14	44	55	35	M12	WSLH/14-55/PSC40	5164493
16	48	55	35	M14	WSLH/16-55/PSC40	5164494

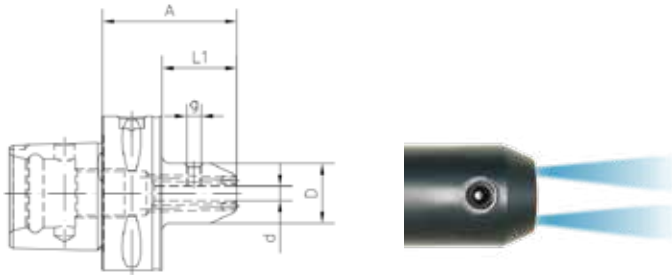


d (mm)	D (mm)	A (mm)	L1 (mm)	g	Bezeichnung Designation	Ident No.
6	25	50	30	M6	WSLH/06-50/PSC50	5164500
8	28	50	30	M8	WSLH/08-50/PSC50	5164502
10	35	55	35	M10	WSLH/10-55/PSC50	5164504
12	42	60	40	M12	WSLH/12-60/PSC50	5164506
14	44	60	40	M12	WSLH/14-60/PSC50	5164508
16	48	60	40	M14	WSLH/16-60/PSC50	5164510
18	50	60	40	M14	WSLH/18-60/PSC50	5164511
20	52	60	40	M16	WSLH/20-60/PSC50	5164512
25	65	80	60	M18x2	WSLH/25-80/PSC50	5164513



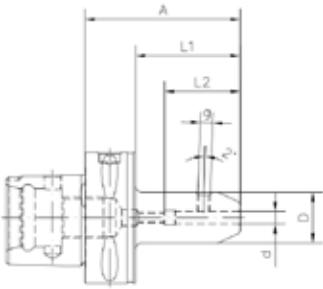
d (mm)	D (mm)	A (mm)	L1 (mm)	g	Bezeichnung Designation	Ident No.
6	25	55	33	M6	WSLH/06-55/PSC63	5165518
8	28	55	33	M8	WSLH/08-55/PSC63	5165519
10	35	60	38	M10	WSLH/10-60/PSC63	5165520
12	42	60	38	M12	WSLH/12-60/PSC63	5165521
14	44	60	38	M12	WSLH/14-60/PSC63	5165522
16	48	65	43	M14	WSLH/16-65/PSC63	5165524
18	50	65	43	M14	WSLH/18-65/PSC63	5165525
20	52	65	43	M16	WSLH/20-65/PSC63	5165526
25	65	80	58	M18x2	WSLH/25-80/PSC63	5165527
32	72	90	68	M20x2	WSLH/32-90/PSC63	5165528
6	25	100	78	M6	WSLH/06-100/PSC63	5166059
8	28	100	78	M8	WSLH/08-100/PSC63	5166060
10	35	100	78	M10	WSLH/10-100/PSC63	5166061
12	42	100	78	M12	WSLH/12-100/PSC63	5166323
14	44	100	78	M12	WSLH/14-100/PSC63	5166324
16	48	100	78	M14	WSLH/16-100/PSC63	5166325
18	50	100	78	M14	WSLH/18-100/PSC63	5166326
20	52	100	78	M16	WSLH/20-100/PSC63	5166327
6	25	130	108	M6	WSLH/06-130/PSC63	5166336
8	28	130	108	M8	WSLH/08-130/PSC63	5166337
10	35	130	108	M10	WSLH/10-130/PSC63	5166338
12	42	130	108	M12	WSLH/12-130/PSC63	5166339
16	48	130	108	M14	WSLH/16-130/PSC63	5166340
20	52	130	108	M16	WSLH/20-130/PSC63	5166341

Fräseraufnahmen DIN6359 mit Kühlkanal für Zylinderschäfte gemäß DIN 1835 B
 End mill holder to DIN6359 with coolant channel -
 (For cylindrical shanks according to DIN 1835 B)

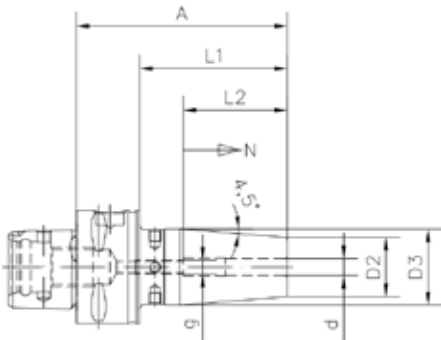


d (mm)	D (mm)	A (mm)	L1 (mm)	g	Bezeichnung Designation	Ident No.
6	25	55	33	M6	WSLH-K/06-55/PSC63	5166039
8	28	55	33	M8	WSLH-K/08-55/PSC63	5166040
10	35	60	38	M10	WSLH-K/10-60/PSC63	5166041
12	42	60	38	M12	WSLH-K/12-60/PSC63	5166042
14	44	60	38	M12	WSLH-K/14-60/PSC63	5166044
16	48	65	43	M14	WSLH-K/16-65/PSC63	5166048
18	50	65	43	M14	WSLH-K/18-65/PSC63	5166049
20	52	65	43	M16	WSLH-K/20-65/PSC63	5166050
25	65	80	58	M18x2	WSLH-K/25-80/PSC63	5166051
32	72	90	68	M20x2	WSLH-K/32-90/PSC63	5166052
6	25	100	78	M6	WSLH-K/06-100/PSC63	5166328
8	28	100	78	M8	WSLH-K/08-100/PSC63	5166329
10	35	100	78	M10	WSLH-K/10-100/PSC63	5166330
12	42	100	78	M12	WSLH-K/12-100/PSC63	5166333
16	48	100	78	M14	WSLH-K/16-100/PSC63	5166334
20	52	100	78	M16	WSLH-K/20-100/PSC63	5166335

Fräseraufnahmen DIN6359 Whistle Notch
für Zylinderschäfte gemäß DIN 1835 E
End mill holder to DIN6359 Whistle Notch
(For cylindrical shanks according to DIN 1835 E)



d (mm)	D (mm)	A (mm)	L1 (mm)	L2 (mm)	g	Bezeichnung Designation	Ident No.
6	25	75	53	36,5	M6	WSLH-E/06-75/PSC63	5166511
8	28	75	53	36,5	M8	WSLH-E/08-75/PSC63	5166524
10	35	75	53	40,5	M10	WSLH-E/10-75/PSC63	5166512
12	42	80	57	45,5	M12	WSLH-E/12-80/PSC63	5166515
14	44	80	57	45,5	M12	WSLH-E/14-80/PSC63	5166516
16	49	80	57	48,5	M14	WSLH-E/16-80/PSC63	5166517
18	50	80	57	48,5	M14	WSLH-E/18-80/PSC63	5166518
20	52	85	63	50,5	M16	WSLH-E/20-85/PSC63	5166519
25	65	90	68	56,5	M18x2	WSLH-E/25-90/PSC63	5166521
32	72	95	73	60,5	M20x2	WSLH-E/32-95/PSC63	5166522



d (mm)	D 2 (mm)	D 3 (mm)	A (mm)	L1 (mm)	L2 (mm)	N (mm)	g	Bezeichnung Designation	Ident No.
6	21	27	75	55	36	10	M5	S0600-75/PSC40	5164524
8	12	17	75	55	36	10	M6	S0800-75/PSC40	5164525
10	12	17	75	55	42	10	M8x1	S1000-75/PSC40	5164526
12	21	27	80	60	47	10	M10x1	S1200-75/PSC40	5164527
14	21	27	80	60	47	10	M10x1	S1400-80/PSC40	5164528
16	24	32	80	60	50	10	M12x1	S1600-80/PSC40	5164532
18	24	32	80	60	50	10	M12x1	S1800-80/PSC40	5164535
20	27	34	85	65	52	10	M16x1	S2000-85/PSC40	5164541
6	21	27	75	55	36	10	M5	S0600-75/PSC50	5164543
8	21	27	75	55	36	10	M6	S0800-75/PSC50	5164549
10	24	32	75	55	42	10	M8x1	S1000-75/PSC50	5164551
12	24	32	80	60	47	10	M10x1	S1200-75/PSC50	5164555
14	27	34	80	60	47	10	M10x1	S1400-80/PSC50	5164557
16	27	34	80	60	50	10	M12x1	S1600-80/PSC50	5164581
18	33	42	80	60	50	10	M12x1	S1800-80/PSC50	5164582
20	33	42	85	65	52	10	M16x1	S2000-85/PSC50	5164583
25	44	53	90	70	58	10	M16x1	S2500-90/PSC50	5164585

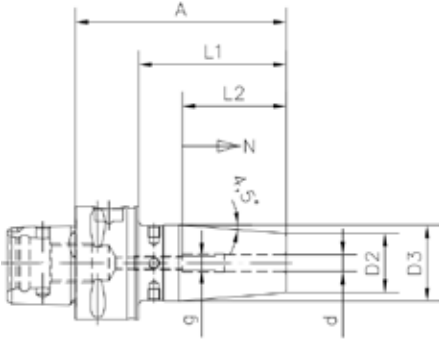


Rundlaufgenauigkeit der ThermoGrip® Schrumpffutter
Concentricity of the ThermoGrip® Shrink Chucks



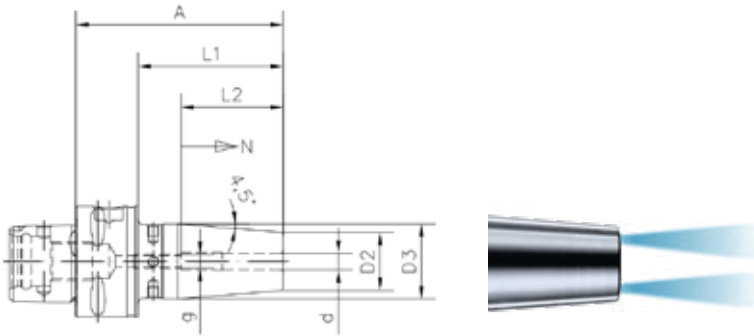
Wuchtgüte: Die Futter sind werkseitig feingewuchtet mit G2,5 bei 25.000 U/min, bei Futter mit Masse > = 1 kg bzw. bei Futter mit Masse < 1 kg mit Restunwucht < 1 g mm
Balancing: The chucks are factory-made finely balanced with G2,5 at 25.000 rpm, for chucks with the mass of > = 1 kg; or chucks with the mass of < 1 kg with residual imbalance < 1 g mm

Schrumpffutter Shrink Chucks

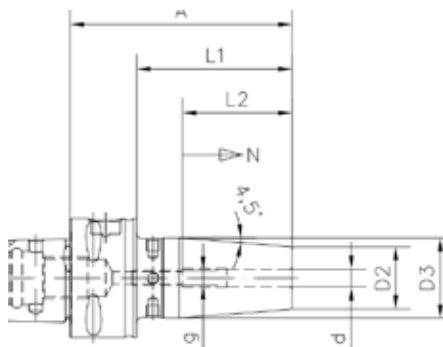


d (mm)	D 2 (mm)	D 3 (mm)	A (mm)	L1 (mm)	L2 (mm)	N (mm)	g	Bezeichnung Designation	Ident No.
3	12	17	80	58				S0300-80/PSC63	5164586
4	12	17	80	58				S0400-80/PSC63	5164587
5	12	17	80	58				S0500-80/PSC63	5164588
6	21	27	80	58	36	10	M5	S0600-80/PSC63	5164589
8	21	27	80	58	36	10	M6	S0800-80/PSC63	5164590
10	24	32	80	58	42	10	M8x1	S1000-80/PSC63	5164591
12	24	32	80	58	47	10	M10x1	S1200-80/PSC63	5164592
14	27	34	85	63	47	10	M10x1	S1400-80/PSC63	5164593
16	27	34	85	63	50	10	M12x1	S1600-85/PSC63	5164594
18	33	42	85	63	50	10	M12x1	S1800-85/PSC63	5164595
20	33	42	85	63	52	10	M16x1	S2000-85/PSC63	5164596
25	44	52	90	68	58	10	M16x1	S2500-90/PSC63	5164597
32	44	53	95	73	62	10	M16x1	S3200-95/PSC63	5164598
6	21	27	120	98	36	10	M5	S0600-120/PSC63	5164837
8	21	27	120	98	36	10	M6	S0800-120/PSC63	5164838
10	24	32	120	98	42	10	M8x1	S1000-120/PSC63	5164839
12	24	32	120	98	47	10	M10x1	S1200-120/PSC63	5164840
14	27	34	120	98	47	10	M10x1	S1400-120/PSC63	5164882
16	27	34	120	98	50	10	M12x1	S1600-120/PSC63	5164883
18	42	44	120	98	50	10	M12x1	S1800-120/PSC63	5164884
20	42	44	120	98	52	10	M16x1	S2000-120/PSC63	5164885
25	44	53	120	98	58	10	M16x1	S2500-120/PSC63	5164886
32	44	53	120	98	58	10	M16x1	S3200-120/PSC63	5164887
6	21	27	160	138	36	10	M5	S0600-160/PSC63	5165072
8	21	27	160	138	36	10	M6	S0800-160/PSC63	5165074
10	24	32	160	138	42	10	M8x1	S1000-160/PSC63	5165075
12	24	32	160	138	47	10	M10x1	S1200-160/PSC63	5165076
14	27	34	160	138	47	10	M10x1	S1400-160/PSC63	5165077
16	27	34	160	138	50	10	M12x1	S1600-160/PSC63	5165078
18	42	44	160	138	50	10	M12x1	S1800-160/PSC63	5165079
20	42	44	160	138	52	10	M16x1	S2000-160/PSC63	5165080
25	44	53	160	138	58	10	M16x1	S2500-160/PSC63	5165081
32	44	53	160	138	58	10	M16x1	S3200-160/PSC63	5165082

Schrumpffutter Shrink Chucks



d (mm)	D 2 (mm)	D 3 (mm)	A (mm)	L1 (mm)	L2 (mm)	N (mm)	g	Bezeichnung Designation	Ident No.
6	21	27	80	58	36	10	M5	S0600-80-C1/PSC63	5164824
8	21	27	80	58	36	10	M6	S0800-80-C1/PSC63	5164826
10	24	32	80	58	42	10	M8x1	S1000-80-C1/PSC63	5164828
12	24	32	80	58	47	10	M10x1	S1200-80-C1/PSC63	5164829
14	27	34	85	63	47	10	M10x1	S1400-80-C1/PSC63	5164830
16	27	34	85	63	50	10	M12x1	S1600-85-C1/PSC63	5164831
18	33	42	85	63	50	10	M12x1	S1800-85-C1/PSC63	5164833
20	33	42	85	63	52	10	M16x1	S2000-85-C1/PSC63	5166743
6	21	27	120	98	36	10	M5	S0600-120-C1/PSC63	5164888
8	21	27	120	98	36	10	M6	S0800-120-C1/PSC63	5164889
10	24	32	120	98	42	10	M8x1	S1000-120-C1/PSC63	5164890
12	24	32	120	98	47	10	M10x1	S1200-120-C1/PSC63	5164891
16	27	34	120	98	50	10	M12x1	S1600-120-C1/PSC63	5164892
20	42	44	120	98	52	10	M16x1	S2000-120-C1/PSC63	5164893

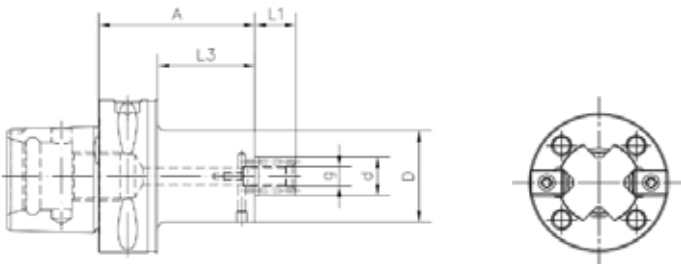


d (mm)	D 2 (mm)	D 3 (mm)	A (mm)	L1 (mm)	L2 (mm)	N (mm)	g	Bezeichnung Designation	Ident No.
6	21	27	80	50	36	10	M5	S0600-80/PSC80	5166408
8	21	27	80	50	36	10	M6	S0800-80/PSC80	5166409
10	24	32	80	50	42	10	M8x1	S1000-80/PSC80	5166410
12	24	32	80	50	47	10	M10x1	S1200-80/PSC80	5166411
14	27	34	85	55	47	10	M10x1	S1400-85/PSC80	5166412
16	27	34	85	55	50	10	M12x1	S1600-85/PSC80	5166413
18	42	44	85	55	50	10	M12x1	S1800-85/PSC80	5166414
20	42	44	85	55	52	10	M16x1	S2000-85/PSC80	5166415
25	44	53	90	60	58	10	M16x1	S2500-90/PSC80	5166416
32	44	53	95	65	58	10	M16x1	S3200-95/PSC80	5166417



Aufnahmedorn mit Innenzentrierung DIN6357 und vergrößertem Bunddurchmesser

Shell mill holder DIN6357 for cutters with drive key



d (mm)	D (mm)	A (mm)	L1 (mm)	L3 (mm)	g	Bezeichnung Designation	Ident No.
16	38	32	17	12	M8	WSMH/16-32/PSC40	5166487
22	48	25	19	5	M10	WSMH/22-25/PSC40	5166489
16	38	35	17	15	M8	WSMH/16-35/PSC50	5166491
22	48	25	19	5	M10	WSMH/22-25/PSC50	5166492
27	60	25	21	5	M12	WSMH/27-25/PSC50	5166493
32	63	40	24	20	M16	WSMH/32-40/PSC50	5166494
16	38	40	17	18	M8	WSMH/16-40/PSC63	5166495
22	48	25	19	3	M10	WSMH/22-25/PSC63	5166497
27	60	25	21	3	M12	WSMH/27-25/PSC63	5166498
32	63	25	24	3	M16	WSMH/32-25/PSC63	5166499
16	38	65	17	43	M8	WSMH/16-65/PSC63	5166500
22	48	65	19	43	M10	WSMH/22-65/PSC63	5166502
27	60	65	21	43	M12	WSMH/27-65/PSC63	5166503
32	63	65	24	43	M16	WSMH/32-65/PSC63	5166504
16	38	50	17	20	M8	WSMH/16-50/PSC80	5166505
22	48	50	19	20	M10	WSMH/22-50/PSC80	5166506
27	60	50	21	20	M12	WSMH/27-50/PSC80	5166507
32	63	60	24	30	M16	WSMH/32-60/PSC80	5166508
40	89	60	27	30	M20	WSMH/40-60/PSC80	5166509

Technische Änderungen und Irrtümer sowie Änderungen im Erscheinungsbild vorbehalten.
Technical changes and errors as well as changes in appearance reserved.



**Bilz Werkzeugfabrik
GmbH & Co. KG**
Vogelsangstraße 8, 73760 Ostfildern, Deutschland
Neckarhauser Straße 25, 72160 Horb am Neckar, Deutschland
Telefon +49 711 34801-0, Fax +49 711 348 1256
vertrieb@bilz.de, www.bilz.de